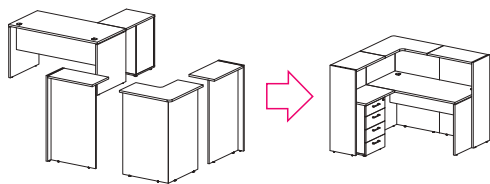


### Описание

- Набор мебели Dex™ | reception предназначен для оборудования зоны приветствия среднего класса в офисах и общественных помещениях.
- Набор состоит из углового и прямых модулей, которые соединяются друг с другом, образуя стойку необходимого размера и формы.
- Собственных рабочих поверхностей у модулей нет, поэтому для внутреннего наполнения стойки используются столы, тумбы и шкафы из совместимых с Dex™ | reception мебельных наборов:



- При подборе мебели для наполнения следует обращать внимание на ее цветовое исполнение, так в разных коллекциях варианты исполнения могут совпадать не полностью.

- Dex™ | reception интегрируется мебельными коллекциями Xten™ (рабочая мебель, мебель для хранения и переговорной зоны) и Torr™ (мебель для кабинета руководителя, мебель для хранения и переговорной зоны). Для примера в прайс-листе показаны стооы из набора Xten™ | workplace.
- Столешницы и полки изготавливаются из лдсп толщиной 25 мм, боковые стенки и передние щиты прямых модулей - из плиты толщиной 18 мм. Все торцы покрываются кромкой рvн толщиной 2мм.
- Все модули имеют регулировку высоты с диапазоном 20 мм, компенсирующую неровности пола. Для соединения деталей из дсп применяется соединительная фурнитура скрытого типа с эксцентриковым фиксатором.
- Мебель соответствует ГОСТ 16371-93 (Мебель. Общие технические условия.) и имеет Сертификат соответствия и Санитарно-эпидемиологическое заключение.

### Оформление и получение заказа

- Мы рекомендуем перед заказом мебели обратиться к нам для замеров вашего помещения и составления проекта. Это позволит вам совершить точный и осознанный выбор, избежать возможных ошибок.
- Если вы составляете заказ самостоятельно, то укажите номер изделия, его цветовое исполнение и количество, например:

**XST 127 / WM - 10 шт.** (Стол прямоугольный 120 x 70 см на панельном каркасе, цветовое исполнение ВЕНГЕ МАГИЯ, кол-во 10 штук).

- Отправить заказ можно:
  - по электронной почте на адрес [zakaz@stostolov.ru](mailto:zakaz@stostolov.ru) ;
  - на электронный адрес вашего персонального менеджера;
  - по факсу (812)313-21-12 .
- Срок поставки для С-Петербурга и Ленинградской области составляет:
  - 7-10** дней – для изделий входящих в складскую программу (обозначены в прайс-листе);
  - 20** дней – для остальных изделий.
 Информацию по доставке в другие регионы вы можете получить по тел. (812)313-21-12 или на нашем сайте [stostolov.ru](http://stostolov.ru)
- Доставка клиенту и сборка мебели являются стандартными платными услугами, стоимость которых зависит от суммы покупки и указывается в счете отдельно.

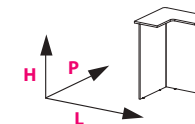
### Цветовое исполнение

<p><b>BT</b> Все поверхности цвета БУК ТИАРА, все кромки в цвет поверхностей.</p> 	<p><b>OS</b> Все поверхности цвета ДУБ СОНОМА, все кромки в цвет поверхностей.</p> 
<p><b>CM</b> Все поверхности цвета ВИШНЯ МЕМФИС, кромки в цвет поверхностей.</p> 	<p><b>NG</b> Все поверхности цвета НОЧЕ ГАРДА, все кромки в цвет поверхностей.</p> 
<p><b>OD</b> Все поверхности цвета ДУБ ДЕВОН, кромки в цвет поверхностей.</p> 	<p><b>WM</b> Все поверхности цвета ВЕНГЕ МАГИЯ, кромки в цвет поверхностей.</p> 

### Используемые условные обозначения

- № Номер изделия или набора
- i Дополнительное описание
- Размеры
- Rub Цена в рублях
- Складская программа
- Замок
- Центральный замок
- Отверстие для проводов

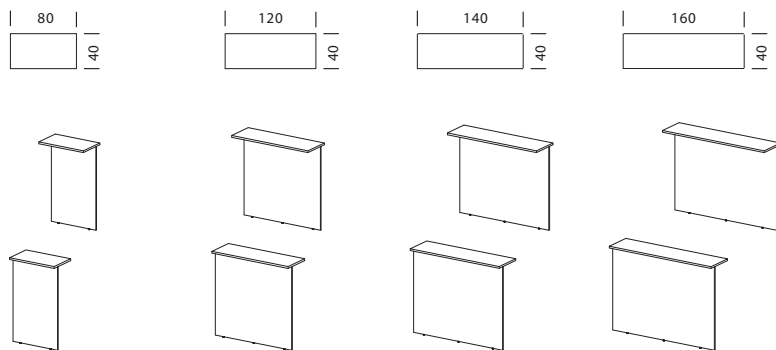
- Обозначение размеров:



L 80 P 80 H 120

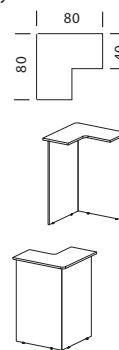
L - длина стола, ширина шкафа(см)  
 P - ширина стола, глубина шкафа(см)  
 H - высота изделия(см)

Модули стойки приемной прямой



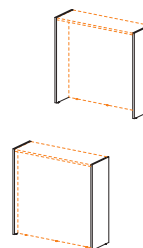
<b>DMS 070</b>	<b>DMS 012</b>	<b>DMS 140</b>	<b>DMS 160</b>
L 70 P 40 H 120	L 120 P 40 H 120	L 140 P 40 H 120	L 160 P 40 H 120
<b>2 393</b>	<b>3 830</b>	<b>4 296</b>	<b>5 009</b>

Модуль стойки приемной угловой



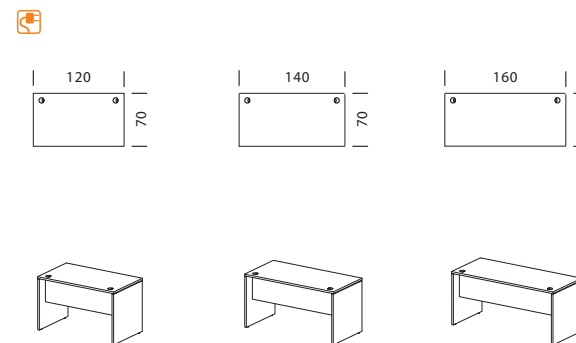
<b>DMC 88R/DMC 88L</b>
правый / левый L 80 P 80 H 120
<b>5 636</b>

Комплект боковых стенок



<b>DS 070</b>
L 40 P 2,5 H 120
<b>2 484</b>

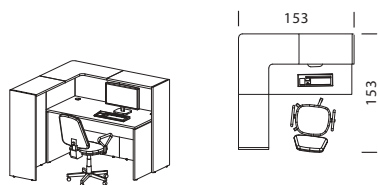
Столы прямоугольные на панельном каркасе



<b>XST 127</b>	<b>XST 147</b>	<b>XST 167</b>
L 120 P 70 H 75+2	L 140 P 70 H 75+2	L 160 P 70 H 75+2
<b>4 265</b>	<b>4 605</b>	<b>4 962</b>



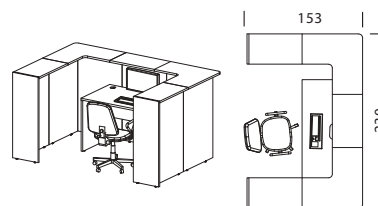
Стойка для зоны приветствия угловая 90° на 1 рабочее место



DMC 88R	1
DMS 070	2
DS 070	1
XST 147	1

**D34.5101**  
**17 511**

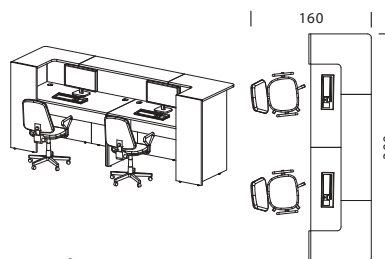
Стойка для зоны приветствия U-образная на 1 рабочее место



DMC 88R	1
DMC 88L	1
DMS 070	3
DS 070	1
XST 167	1

**D34.5102**  
**25 897**

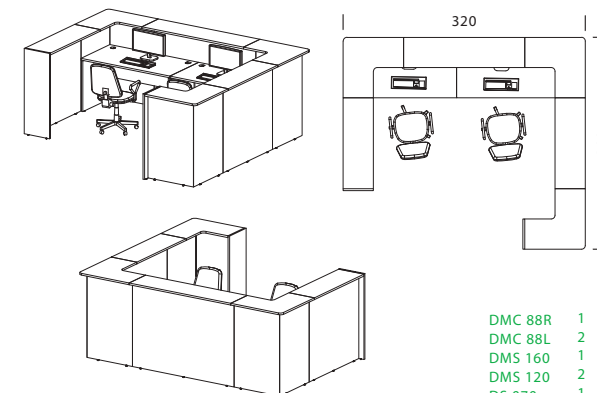
Стойка для зоны приветствия в линию на 2 рабочих места



DMC 88R	1
DMC 88L	1
DMS 140	1
DS 070	1
XST 147	2

**D34.5103**  
**27 262**

Стойка для зоны приветствия U-образная на 2-3 рабочих места



DMC 88R	1
DMC 88L	2
DMS 160	1
DMS 120	2
DS 070	1
XST 147	2

**D34.5104**  
**41 271**

№  
Rub