

Описание

Набор мебели Ergo™ | reception предназначен для оборудования зоны приветствия среднего класса в офисах и общественных помещениях.

Набор состоит из радиального 90° и прямых экранов с верхними полками, которые навешиваются на стандартные столы Ergo™ и образуют вместе с ними стойку приемной. Радиальный экран навешивается на установленный между столами соединительный элемент.

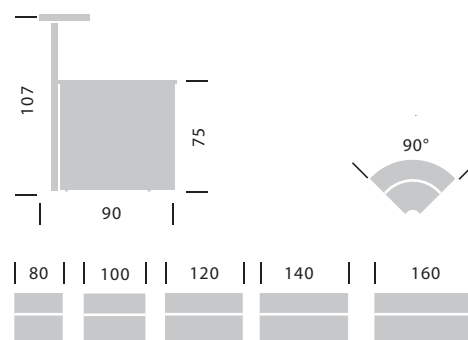
Высота стойки 1070 мм., глубина столешницы 800 или 600 мм., расстояние между столешницей и верхней полкой - 293мм., что позволяет размещать под полкой ж/к монитор размером 13". Основные размеры показаны на рис.1.

Так же в качестве стойки приемной можно использовать столы типа "бюро" с невысокой надстройкой шириной 200 мм.

Для изготовления мебели используется высококачественная древесно-стружечная плита, облицованная с обеих сторон пленками толщиной 0,4 мм на основе термореактивных полимеров с применением меламина (т.н. "ламинированная дсп"). Столешницы, боковые стенки и полки изготавливаются из плиты толщиной 22 мм, прямые экраны - из плиты толщиной 16 мм., радиальный экран - из листового железа 1 мм. Все торцы покрываются кромкой ПВХ толщиной 2мм. Для соединения деталей из дсп применяется соединительная фурнитура скрытого типа с эксцентриковым фиксатором.

Мебель полностью соответствует ГОСТ 16371-93 (Мебель. Общие технические условия.) и имеет Сертификат соответствия и Санитарно-эпидемиологическое заключение.

Рис.1 . Высота, ширина и глубина модулей



Оформление и получение заказа

● Мы рекомендуем перед заказом мебели обратиться к нам для замеров вашего помещения и составления проекта. Это позволит вам совершить точный и осознанный выбор, избежать возможных ошибок.

● Если вы составляете заказ самостоятельно, то укажите номер изделия, его цветное исполнение и количество, например:

СТ2-14/ СН - 10 шт. (Стол прямоугольный 140 x 80 см на панельном каркасе, цветное исполнение вишня, кол-во 10 штук).

Заказывать можно как отдельные артикулы (в оранжевых рамках), так и готовые варианты компоновки (в зеленых рамках).

● Отправить заказ можно:

- по электронной почте на адрес zakaz@stostolov.ru ;
- на электронный адрес вашего персонального менеджера;
- по факсу (812)313-21-12 .

● Срок поставки этой мебели для С-Петербурга и Ленинградской области составляет 7 дней*. Информацию по доставке в другие регионы вы можете получить по тел. (812)313-21-12 или на нашем сайте stostolov.ru

● Доставка клиенту и сборка мебели являются стандартными платными услугами, стоимость которых зависит от суммы покупки и указывается в счете отдельно.

Цветовое исполнение

СН Все поверхности цвета вишня, все кромки в цвет поверхностей.
У столов на металлических каркасах цвет каркасов AL.



WD Все поверхности цвета орех, все кромки в цвет поверхностей.
У столов на металлических каркасах цвет каркасов AL.



GR Все поверхности светло-серого цвета, все кромки в цвет поверхностей.
У столов на металлических



PR Все поверхности цвета груша, все кромки в цвет поверхностей.
У столов на металлических каркасах цвет каркасов AL.



Используемые условные обозначения

№ Номер изделия или набора

i Дополнительное описание

Размеры

Rub Цена в рублях

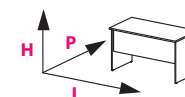
Варианты цветового исполнения

Замок

Центральный замок

Отверстие для проводов

● Обозначение размеров:





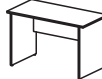
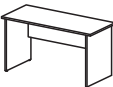

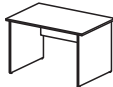

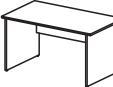
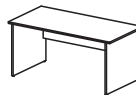
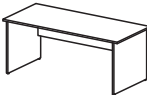
L 120 P 60 H 75

L (см) - длина стола, ширина шкафа.
P (см) - ширина стола, глубина шкафа.
H (см) - высота.

* - Срок поставки для некоторых элементов составляет 20 дней. Они обозначены звездочкой рядом с вариантом цветового исполнения - **WN***

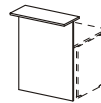
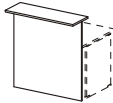
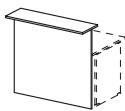
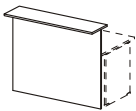
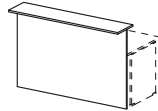
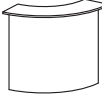
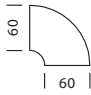
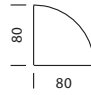
Столы прямоугольные на панельном каркасе

№
i
L
Rub

									
CT1-06	CT1-08	CT1-12	CT1-14	CT2-08	CT2-12	CT2-13	CT2-14	CT2-16	CT2-18
-	-	-	-	-	-	-	-	-	-
L 60 P 60 H 75+2	L 80 P 60 H 75+2	L 120 P 60 H 75+2	L 140 P 100 H 75+2	L 80 P 80 H 75+2	L 120 P 80 H 75+2	L 130 P 80 H 75+2	L 140 P 80 H 75+2	L 160 P 80 H 75+2	L 180 P 80 H
2 650	2 775	3 321	3 566	3 399	4 077	4 223	4 363	4 670	5 374
GR, CH, WD, PR	GR, CH, WD, PR	GR, CH, WD, PR	GR, CH, WD, PR	GR, CH, WD, PR	GR, CH, WD, PR	GR, CH, WD, PR	GR, CH, WD, PR	GR, CH, WD, PR	GR, CH, WD, PR



Модули прямые

№
i
L
Rub

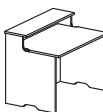
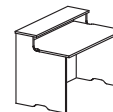
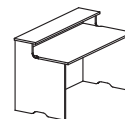
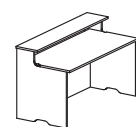
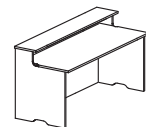
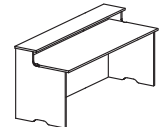
							
CP-08	CP-12	CP-13	CP-14	CP-16	CP04R	C31R	C32
-	-	-	-	-	-	для столов 60 см	для столов 80 см
L 80 P 35 H 107+2	L 120 P 35 H 107+2	L 130 P 35 H 107+2	L 140 P 35 H 107+2	L 160 P 35 H 107+2	L 80 P 80 H 107+2	L 80 P 80 H 2,2	L 80 P 80 H 2,2
4 292	4 954	5 181	5 330	5 634	10 116	2 185	1 562 / 2 222
GR, CH, WD, PR	GR, CH, WD, PR	GR, CH, WD, PR	GR, CH, WD, PR	GR, CH, WD, PR	GR, CH, WD, PR	GR, CH, WD, PR	GR, CH, WD, PR / BL, AN

Опора расширит. элементов

№
i
L
Rub

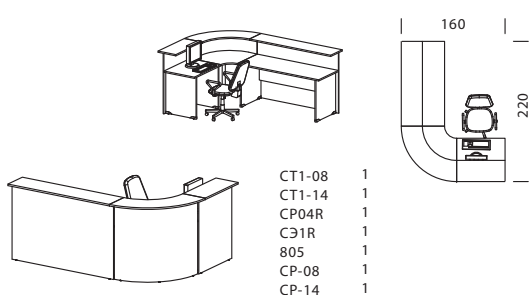
	
805	805
-	-
D 5,1 H 71+3	D 5,1 H 71+3
257	450
AL	CH

Столы с надстройкой типа "бюро"

					
05R010	05R011	05R012	05R013	05R014	05R015
-	-	-	-	-	-
L 80 P 72 H 93+2	L 100 P 72 H 93+2	L 120 P 72 H 93+2	L 140 P 72 H 93+2	L 160 P 72 H 93+2	L 180 P 72 H 93+2
5 479	5 875	6 333	6 725	7 086	7 529
GR, CH, WD, PR	GR, CH, WD, PR	GR, CH, WD, PR	GR, CH, WD, PR	GR, CH, WD, PR	GR, CH, WD, PR

Ergo™ | reception > Варианты компоновки

L-образная стойка для зоны приветствия с внутренним углом 90° на 1-2 рабочих места

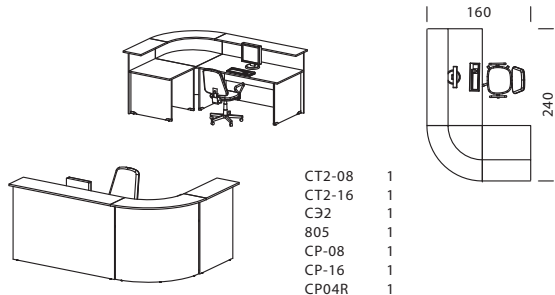


- CT1-08 1
- CT1-14 1
- CP04R 1
- СЭ1R 1
- 805 1
- CP-08 1
- CP-14 1

D05.5101
28 521

№
Rub

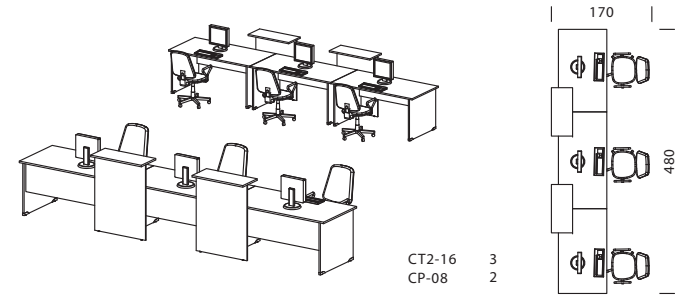
L-образная стойка для зоны приветствия с внутренним углом 90° на 1-2 рабочих места



- CT2-08 1
- CT2-16 1
- СЭ2 1
- 805 1
- CP-08 1
- CP-16 1
- CP04R 1

D05.5102
29 930

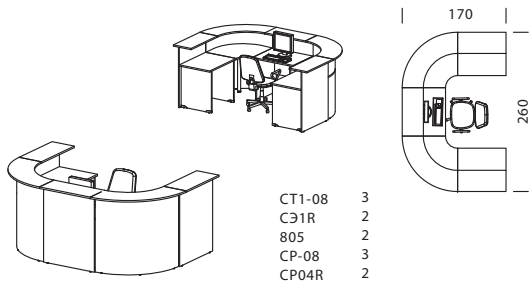
Стойка для зоны приветствия типа "линия" на 3 рабочих места



- CT2-16 3
- CP-08 2

D05.5103
22 594

U-образная стойка для зоны приветствия с внутренними углами 90° на 1 рабочее место

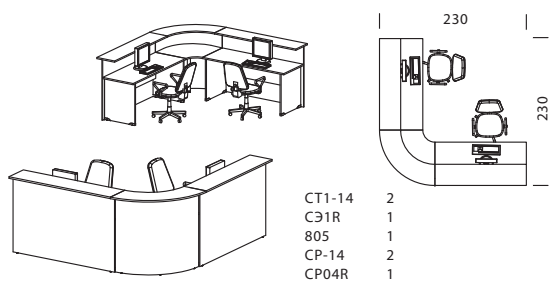


- CT1-08 3
- СЭ1R 2
- 805 2
- CP-08 3
- CP04R 2

D05.5201
46 317

№
Rub

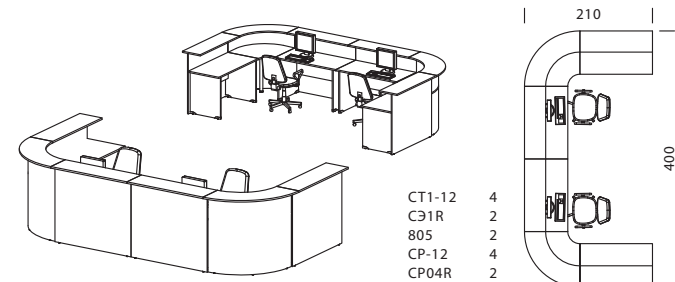
L-образная стойка для зоны приветствия с внутренним углом 90° на 1-2 рабочих места



- CT1-14 2
- СЭ1R 1
- 805 1
- CP-14 2
- CP04R 1

D05.5202
30 350

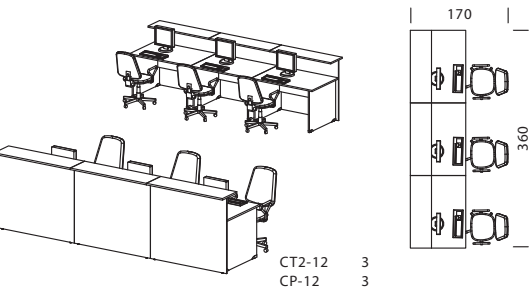
U-образная стойка для зоны приветствия с внутренними углами 90° на 2-3 рабочих места



- CT1-12 4
- СЭ1R 2
- 805 2
- CP-12 4
- CP04R 2

D05.5203
58 216

Стойка для зоны приветствия типа "линия" на 3 рабочих места

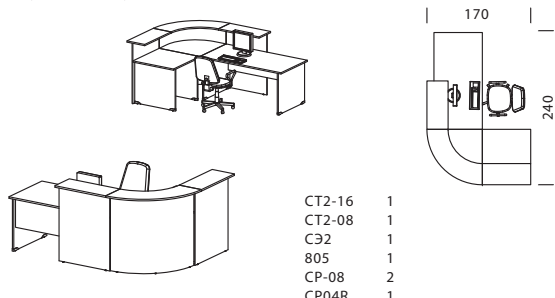


- CT2-12 3
- CP-12 3

D05.5301
27 093

№
Rub

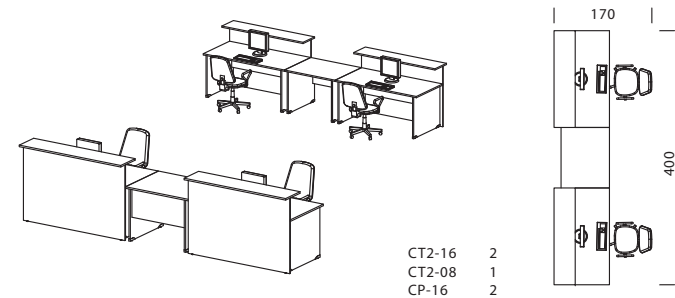
L-образная стойка для зоны приветствия с внутренним углом 90° на 1-2 рабочих места



- CT2-16 1
- CT2-08 1
- СЭ2 1
- 805 1
- CP-08 2
- CP04R 1

D05.5302
28 588

Стойка для зоны приветствия типа "линия" на 2-3 рабочих места



- CT2-16 2
- CT2-08 1
- CP-16 2

D05.5303
24 007