

### Описание

- Набор мебели Jet™ | reception предназначен для зоны приветствия и обслуживания экономического класса в офисах и общественных помещениях.

- Набор состоит из прямых и угловых модулей, соединением которых образуется замкнутая стойка необходимой конфигурации:



- Jet™ | reception сочетает компактность и эргономичность. Пространство между столешницей и верхней полкой составляет 428 мм, этого достаточно для большинства мониторов 21". Другие ключевые размеры показаны на рисунке:



- Для максимального удобства внутреннего рабочего пространства, модули имеют 4 варианта конструкции боковых опор:

- модули с укороченной опорой с левой стороны завершают стойку справа (правые финальные);



- модули с укороченной опорой с правой стороны завершают стойку слева (левые финальные);



- промежуточные модули имеют две укороченные опоры, располагаются между другими модулями;



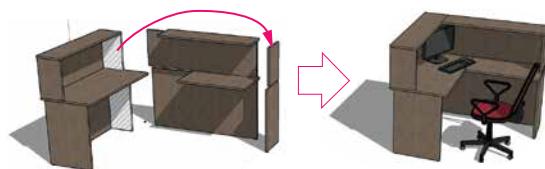
- одиночные модули не имеют укороченных опор, используются в качестве готовой стойки.



- Такая конструкция обеспечивает комфорт при работе за стойкой, в том числе полноценное использование радиального углового модуля 90° для рабочего места:



- Дополнительные модули представляют собой опционные наборы деталей, которые позволяют на основе прямых модулей собирать L-образные стойки:



- Основные приемы компоновки стоек приемной и обслуживания показаны на готовых примерах (с ценой) в разделе "Варианты компоновки".

- Коллекция Jet™ | office включает мебельные наборы для всех функциональных зон офиса:

- Jet™ | workplace – для рабочего места;
- Jet™ | conference – для оборудования переговорных;
- Jet™ | storage – для организации хранения;
- Jet™ | reception – для зоны приветствия.

### Технические характеристики

- Для изготовления мебели используется высококачественная древесно-стружечная плита, облицованная с обеих сторон пленками толщиной 0,4 мм на основе термореактивных полимеров с применением меламина (т.н. "ламинированная дсп").

- Столешницы, верхние полки и боковые опоры модулей изготавливаются из плиты толщиной 22 мм, передние панели - из плиты толщиной 16 мм. Торцы столешниц и верхних полок покрываются кромкой рвс толщиной 2 мм, все остальные торцы - кромкой рвс толщиной 0,5 мм.

- В радиальных угловых модулях для наружного контура применяется листовая пластик abs серого цвета толщиной 2 мм. Пластиковый лист на нагрузку не несет и имеет только декоративное назначение.

- Все модули имеют регулировку высоты с диапазоном 15 мм, компенсирующую неровности пола. Для соединения деталей из дсп применяется соединительная фурнитура скрытого типа с эксцентриковым фиксатором.

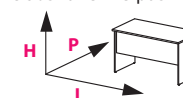
- Мебель полностью соответствует ГОСТ 16371-93 (Мебель. Общие технические условия.) и требованиям Технического Регламента Таможенного Союза ТР ТС 025/2012 "О безопасности мебельной продукции". Декларация о соответствии ТС № RU Д-РУ.АУ04.В.00000.



### Используемые условные обозначения

- № – Номер изделия или набора
- ⓘ – Дополнительное описание
- ▭ – Размеры
- Rub – Цена в рублях
- 📅 – Срок поставки (раб. дней)
- 🔑 – Замок
- 🔑 – Центральный замок
- 🔌 – Отверстие для проводов

- Обозначение размеров:



L 120 P 60 H 75

- L - длина стола, ширина шкафа(см)
- P - ширина стола, глубина шкафа(см)
- H - высота изделия(см)

## Цветовое исполнение

### Основные цвета



**WP**

ОРЕХ ГВАРНЕРИ  
тиснение:  
матовая шагрень



**AD**

ЯСЕНЬ ШОКОЛАДНЫЙ  
тиснение:  
имитация шпона



**BE**

БУК БАВАРИЯ  
тиснение:  
матовая шагрень



**OA**

ДУБ АТЛАНТА  
тиснение:  
матовая шагрень



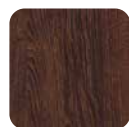
**GR**

СВЕТЛО-СЕРЫЙ  
тиснение:  
матовая шагрень



**AN**

ЯСЕНЬ ШИМО  
тиснение:  
имитация шпона



**OK**

ДУБ КАНТЕРБЕРРИ  
тиснение:  
имитация шпона



**AC**

ЯСЕНЬ КОИМБРА  
тиснение:  
имитация шпона



**CH**

ВИШНЯ ОКСФОРД  
тиснение:  
матовая шагрень



**WI**

ОРЕХ ИТАЛЬЯНСКИЙ  
тиснение:  
имитация шпона



**WG**

ВЕНГЕ  
тиснение:  
матовая шагрень

### Цвет радиального элемента угловых модулей 90°



СЕРЫЙ  
тиснение:  
матовая шагрень

## Оформление и получение заказа

- В отличие от остальной мебели из коллекции Jet™, набор мебели для приемной выпускается только в одноцветном варианте. При составлении заказа укажите номер изделия, его цветовое исполнение и количество, например:



**D16.4112 / WP** — Модуль прямой 120 см, финальный правый, цвет ОРЕХ ГВАРНЕРИ.

- Угловые модули являются двухцветными, но так как радиальный элемент выполняется только из серого пластика, то дополнительно указывать его цвет не требуется:



**D16.4040 / WP** — Модуль для наружного угла 90°, промежуточный, цвет ОРЕХ ГВАРНЕРИ. радиальный элемент СЕРЫЙ.

- Срок поставки каждого изделия для С-Петербурга и Ленинградской области указан в прайс-листе:

**1-3** рабочих дня — для наиболее популярных изделий в цветовом исполнении ЯСЕНЬ КОИМБРА / СЕРЫЙ (AC10), ЯСЕНЬ ШОКОЛАДНЫЙ / СЕРЫЙ (AD10), ВИШНЯ ОКСФОРД / СЕРЫЙ (CH10), БУК БАВАРИЯ / СЕРЫЙ (BE10), ДУБ КАНТЕРБЕРРИ / СЕРЫЙ (OA10)

**20** рабочих дней — для всех остальных изделий.

- Информацию по доставке в другие регионы вы можете получить по тел. (812)313-21-12 или на нашем сайте [stostolov.ru](http://stostolov.ru)

- Мы рекомендуем перед заказом мебели обратиться к нам для замеров вашего помещения и составления проекта. Это позволит вам совершить точный и осознанный выбор, избежать возможных ошибок. Доставка клиенту и сборка мебели являются стандартными платными услугами, стоимость которых зависит от суммы покупки и указывается в счете отдельно.

Модули стойки приемной промежуточные

<b>D16.4006</b> прямой 60 см	<b>D16.4008</b> прямой 80 см	<b>D16.4012</b> прямой 120 см	<b>D16.4013</b> прямой 130 см	<b>D16.4014</b> прямой 140 см	<b>D16.4015</b> прямой 150 см	<b>D16.4016</b> прямой 160 см	<b>D16.4040</b> для наружного угла 90°
L 60 P 60 H 120+2	L 80 P 60 H 120+2	L 120 P 60 H 120+2	L 130 P 60 H 120+2	L 140 P 60 H 120+2	L 150 P 60 H 120+2	L 160 P 60 H 120+2	L 90 P 90 H 120+2
<b>3 746</b>	<b>4 398</b>	<b>5 878</b>	<b>6 203</b>	<b>6 530</b>	<b>6 856</b>	<b>7 181</b>	<b>12 067</b>
1-3   20	20	1-3   20	20	20	20	20	1-3   20

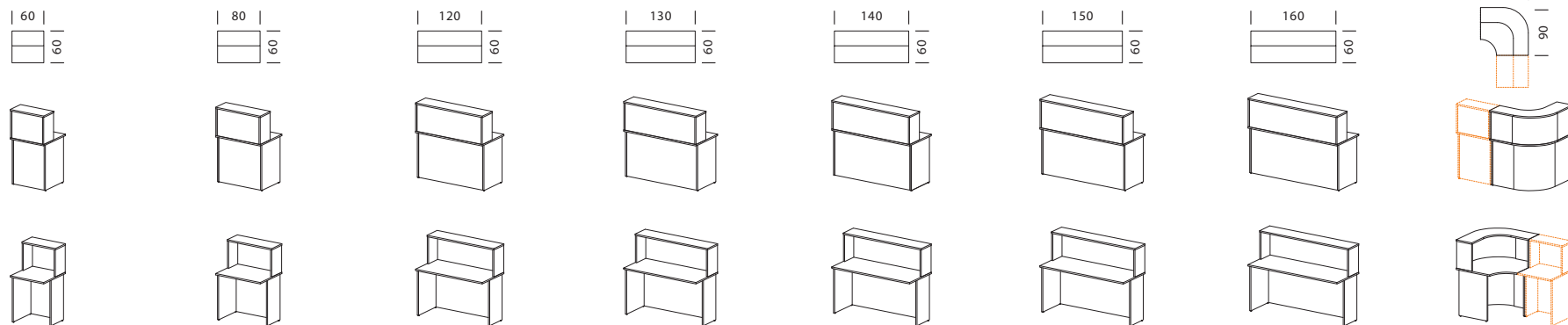
№  
i  
111111  
Rub  
3-5

Модули стойки приемной финальные правые

<b>D16.4106</b> прямой 60 см	<b>D16.4108</b> прямой 80 см	<b>D16.4112</b> прямой 120 см	<b>D16.4113</b> прямой 130 см	<b>D16.4114</b> прямой 140 см	<b>D16.4115</b> прямой 150 см	<b>D16.4116</b> прямой 160 см	<b>D16.4140</b> для наружного угла 90°
L 60 P 60 H 120+2	L 80 P 60 H 120+2	L 120 P 60 H 120+2	L 130 P 60 H 120+2	L 140 P 60 H 120+2	L 150 P 60 H 120+2	L 160 P 60 H 120+2	L 90 P 90 H 120+2
<b>3 927</b>	<b>4 579</b>	<b>6 059</b>	<b>6 384</b>	<b>6 711</b>	<b>7 037</b>	<b>7 362</b>	<b>12 248</b>
1-3   20	20	1-3   20	20	20	20	20	1-3   20

№  
i  
111111  
Rub  
3-5

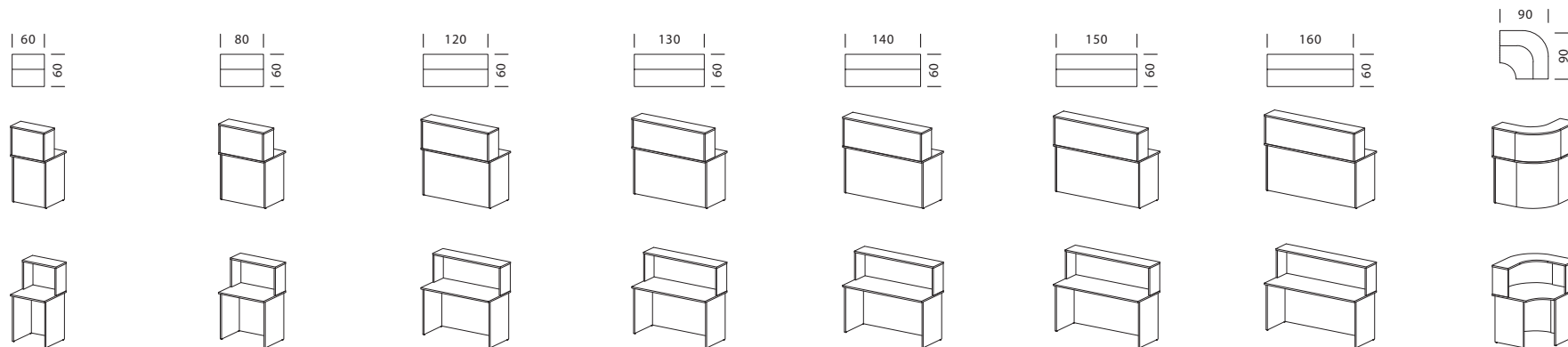
Модули стойки приемной финальные левые



<b>D16.4206</b> прямой 60 см	<b>D16.4208</b> прямой 80 см	<b>D16.4212</b> прямой 120 см	<b>D16.4213</b> прямой 130 см	<b>D16.4214</b> прямой 140 см	<b>D16.4215</b> прямой 150 см	<b>D16.4216</b> прямой 160 см	<b>D16.4240</b> для наружного угла 90°
L 60 P 60 H 120+2	L 80 P 60 H 120+2	L 120 P 60 H 120+2	L 130 P 60 H 120+2	L 140 P 60 H 120+2	L 150 P 60 H 120+2	L 160 P 60 H 120+2	L 90 P 90 H 120+2
<b>3 927</b>	<b>4 579</b>	<b>6 059</b>	<b>6 384</b>	<b>6 711</b>	<b>7 037</b>	<b>7 362</b>	<b>12 248</b>
1-3   20	20	1-3   20	20	20	20	20	1-3   20



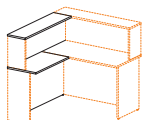
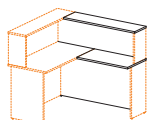
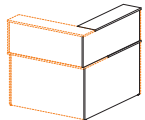
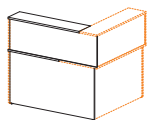
Модули стойки приемной одиночные



<b>D16.4306</b> прямой 60 см	<b>D16.4308</b> прямой 80 см	<b>D16.4312</b> прямой 120 см	<b>D16.4313</b> прямой 130 см	<b>D16.4314</b> прямой 140 см	<b>D16.4315</b> прямой 150 см	<b>D16.4316</b> прямой 160 см	<b>D16.4340</b> для наружного угла 90°
L 60 P 60 H 120+2	L 80 P 60 H 120+2	L 120 P 60 H 120+2	L 130 P 60 H 120+2	L 140 P 60 H 120+2	L 150 P 60 H 120+2	L 160 P 60 H 120+2	L 90 P 90 H 120+2
<b>4 107</b>	<b>4 759</b>	<b>6 238</b>	<b>6 564</b>	<b>6 890</b>	<b>7 217</b>	<b>7 542</b>	<b>12 428</b>
1-3   20	20	1-3   20	20	20	20	20	1-3   20



Модули дополнительные для  
наружного угла 90°



**D16.1201**

**D16.1202**

правый

левый

L 112 P 80 H 120+2

L 112 P 80 H 120+2

**4 419**

**4 419**

20

20

№



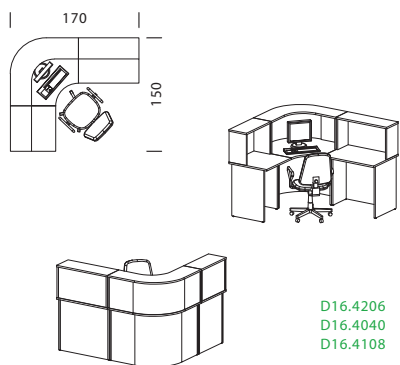
Rub



3-5

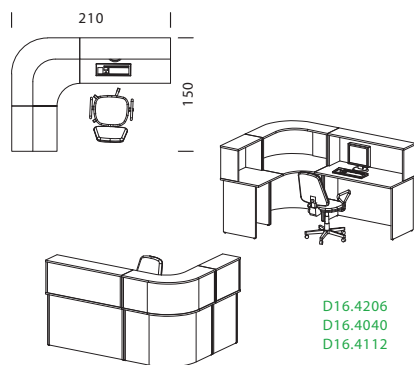
Jet™ | reception > Варианты компоновки стоек приемных (СП) для зон приветствия и обслуживания

Угловая СП 90° на 1 рабочее место с радиальным угловым модулем



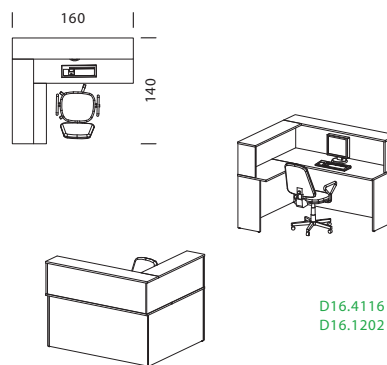
**D16.5101**  
**19 921**

Угловая СП 90° на 1 рабочее место с радиальным угловым модулем



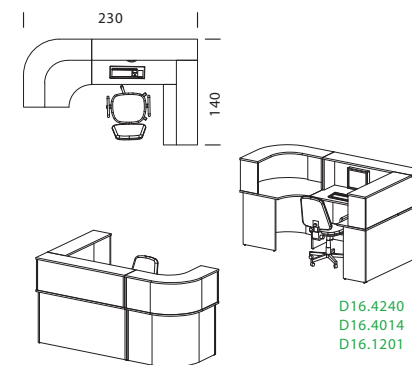
**D16.5102**  
**22 053**

Угловая СП 90° на 1 рабочее место с дополнительным угловым модулем



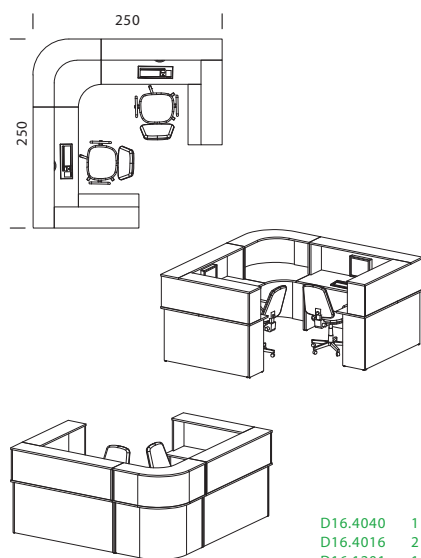
**D16.5103**  
**11 781**

Угловая СП 90° на 1-2 рабочих места с радиал. и дополнит. угловыми модулями



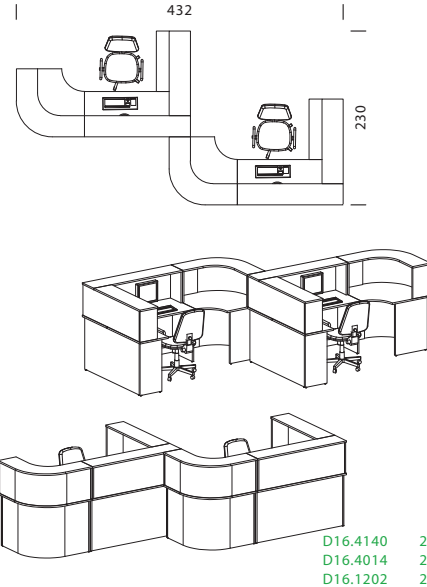
**D16.5104**  
**23 197**

Квдратная СП на 2 рабочих места с радиал. и дополнит. угловыми модуль.



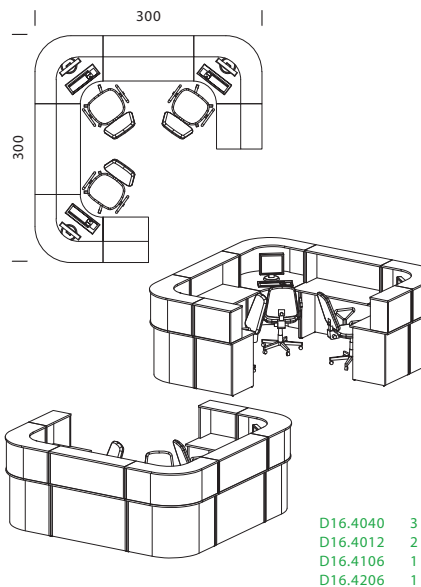
**D16.5105**  
**35 267**

2 угловые СП 90° на 1-2 рабочих места с радиальными и дополнит. угловыми модулями



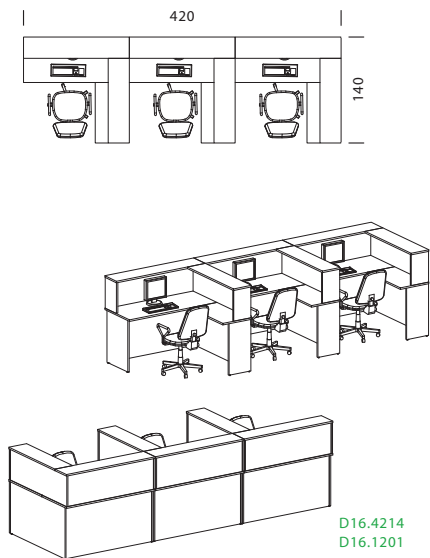
**D16.5106**  
**46 394**

Дельтовидная СП на 3 рабочих места с радиальными угловыми модулями



**D16.5107**  
**55 811**

СП в линию на 3 рабочих места с дополнительными угловыми модулями



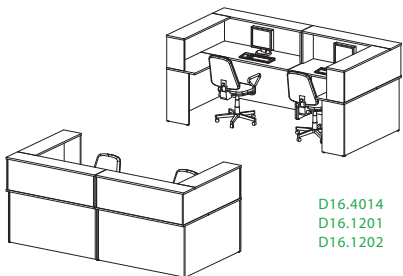
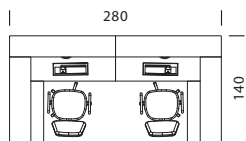
**D16.5108**  
**33 390**

№  
Rub

№  
Rub

Jet™ | reception > Варианты компоновки стоек приемных (СП) для зон приветствия и обслуживания

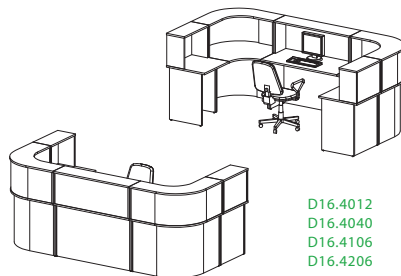
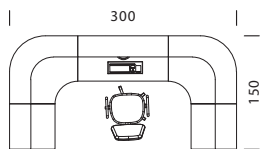
U-образная СП на 2 рабочих места с дополнительными угловыми модулями



D16.4014 2  
D16.1201 1  
D16.1202 1

**D16.5201**  
**21 898**

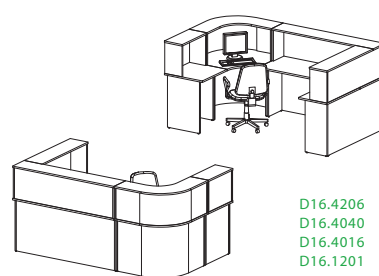
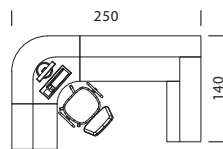
U-образная СП на 1-2 рабочих места с радиальными угловыми модулями



D16.4012 1  
D16.4040 2  
D16.4106 1  
D16.4206 1

**D16.5202**  
**37 866**

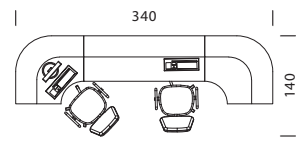
U-образная СП на 1-2 рабочих места с радиальным и дополнит. угловыми модулями



D16.4206 1  
D16.4040 1  
D16.4016 1  
D16.1201 1

**D16.5203**  
**27 594**

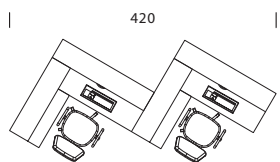
СП в линию на 1-2 рабочих места с радиальными угловыми модулями



D16.4140 1  
D16.4240 1  
D16.4016 1

**D16.5204**  
**31 677**

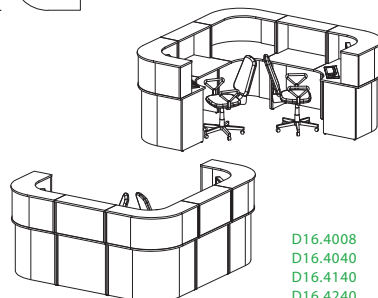
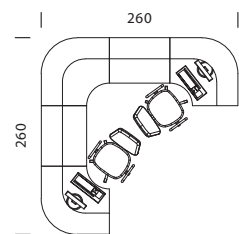
Зигзагообразная СП на 3 рабочих места с дополнительными угловыми модулями



D16.4114 2  
D16.1202 2

**D16.5205**  
**22 260**

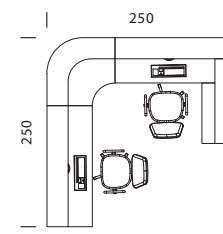
Дельтовидная СП на 2 рабочих места с радиальными угловыми модулями



D16.4008 2  
D16.4040 1  
D16.4140 1  
D16.4240 1

**D16.5206**  
**36 563**

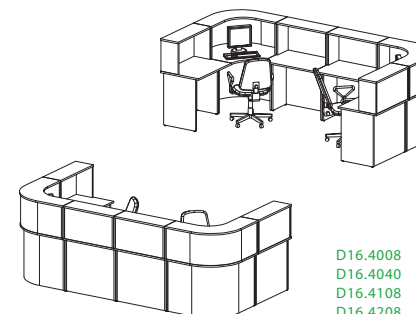
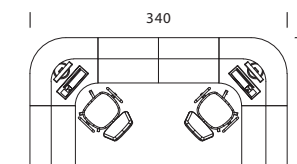
U-образная СП на 2 рабочих места с радиал. и дополнит. угловыми модулями



D16.4216 1  
D16.4040 1  
D16.4016 1  
D16.1201 1

**D16.5207**  
**31 029**

U-образная СП на 2 рабочих места с радиальными угловыми модулями



D16.4008 2  
D16.4040 2  
D16.4108 1  
D16.4208 1

**D16.5208**  
**41 907**

№  
Rub

№  
Rub