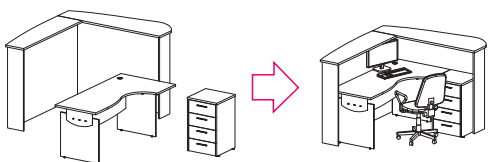


### Описание

- Набор мебели Offix™ | reception предназначен для оборудования зоны приветствия среднего класса и выше в офисах и общественных помещениях.
- Набор состоит из двух угловых и прямого модулей, которые соединяются друг с другом, образуя стойку необходимого размера и формы.
- Собственных рабочих поверхностей у угловых модулей нет, поэтому для их внутреннего наполнения используются столы, тумбы и шкафы из наборов мебели Offix™ | workplace и Offix™ | storage:



- Так как угловые модули обладают хорошей устойчивостью, то при необходимости они могут использоваться с любой мебелью, подходящей по размеру, или вообще без внутреннего наполнения в качестве разделителей помещения.

- Для прямого модуля предлагается встраиваемая столешница, но при этом он не обладает достаточной устойчивостью и должен быть обязательно соединен с угловыми модулями:
- Столешницы и полки изготавливаются из лдсп толщиной 25 мм, боковые стенки и передние щиты прямых модулей - из плиты толщиной 18 мм. Все торцы покрываются кромкой pvh толщиной 2мм.
- Для передних щитов используется полотно из пластиковых ламелей толщиной 18 мм.
- Все модули имеют регулировку высоты с диапазоном 20 мм, компенсирующую неровности пола. Для соединения деталей из дсп применяется соединительная фурнитура скрытого типа с эксцентриковым фиксатором.
- Мебель соответствует ГОСТ 16371-93 (Мебель. Общие технические условия.) и имеет Сертификат соответствия и Санитарно-эпидемиологическое заключение.

### Оформление и получение заказа

- Мы рекомендуем перед заказом мебели обратиться к нам для замеров вашего помещения и составления проекта. Это позволит вам совершить точный и осознанный выбор, избежать возможных ошибок.
- Если вы составляете заказ самостоятельно, то укажите номер изделия, его цветное исполнение и количество, например:

**ОСЕТ 169R / LD - 10 шт.** (Стол асимметричный 160 x 90 см на панельном каркасе, цветное исполнение ЛЕГНО ТЕМНЫЙ, кол-во 10 штук).

- Отправить заказ можно:
  - по электронной почте на адрес [zakaz@stostolov.ru](mailto:zakaz@stostolov.ru) ;
  - на электронный адрес вашего персонального менеджера;
  - по факсу (812)313-21-12 .
- Срок поставки для С-Петербурга и Ленинградской области составляет:
  - 7-10** дней – для изделий входящих в складскую программу (обозначены в прайс-листе);
  - 20** дней – для остальных изделий.
- Информацию по доставке в другие регионы вы можете получить по тел. (812)313-21-12 или на нашем сайте [stostolov.ru](http://stostolov.ru)
- Доставка клиенту и сборка мебели являются стандартными платными услугами, стоимость которых зависит от суммы покупки и указывается в счете отдельно.

### Цветовое исполнение

#### Основные цвета (столешницы, верхние крышки)

**LD** Поверхности цвета ЛЕГНО ТЕМНЫЙ кромки в цвет поверхностей.



**OS** Поверхности цвета ДУБ СОНОМА, кромки в цвет поверхностей.



#### Корпусный цвет (опоры столов, корпуса тумб, металлические и пластиковые компоненты)

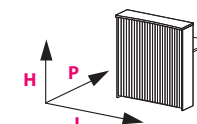
**ML** Все поверхности цвета МЕТАЛЛИК, все кромки в цвет поверхностей



### Используемые условные обозначения

- № Номер изделия или набора
- i Дополнительное описание
- Размеры
- Rub Цена в рублях
- Складская программа
- Замок
- Центральный замок
- Отверстие для проводов

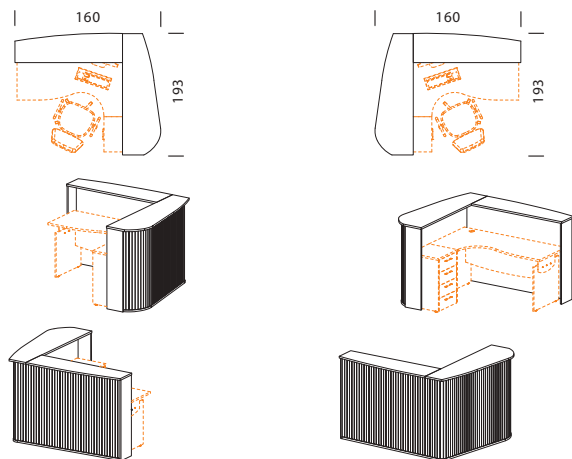
- Обозначение размеров:



L 80 P 80 H 120

**L** - длина стола, ширина шкафа(см)  
**P** - ширина стола, глубина шкафа(см)  
**H** - высота изделия(см)

Модули стойки приемной угловые 90°



**OMS 1815R**

правый

L 193 P 160 H 120

**47 980**

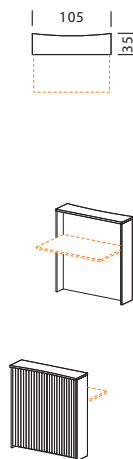
**OMS 1815L**

левый

L 193 P 160 H 120

**47 980**

Модуль стойки приемной прямой



**OMS 100**

L 105 P 35 H 120

**17 536**

Столешница для прямого модуля

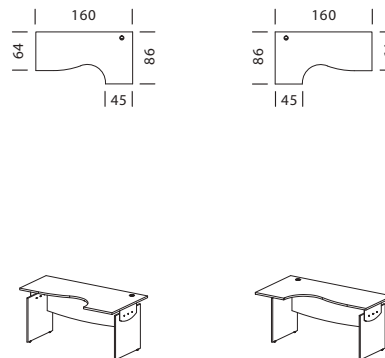


**OST 110-1**

L 110 P 64 H 25

**5 636**

Столешницы для асимметричных на панельном каркасе



**OCET 169R**

правый

L 160 P 86 H 75

**8 006**

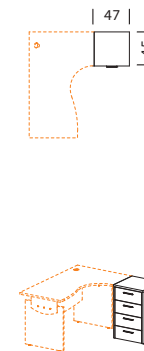
**OCET 169L**

левый

L 160 P 86 H 75

**8 006**

Тумбы расширительные



**OLC 4D.1**

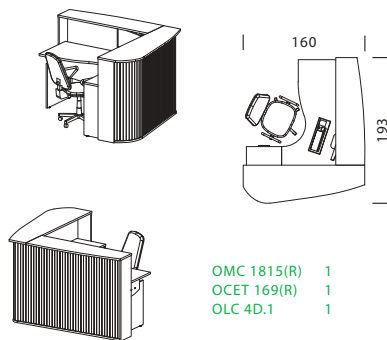
4 ящика

L 47 P 45 H 75

**5 934**



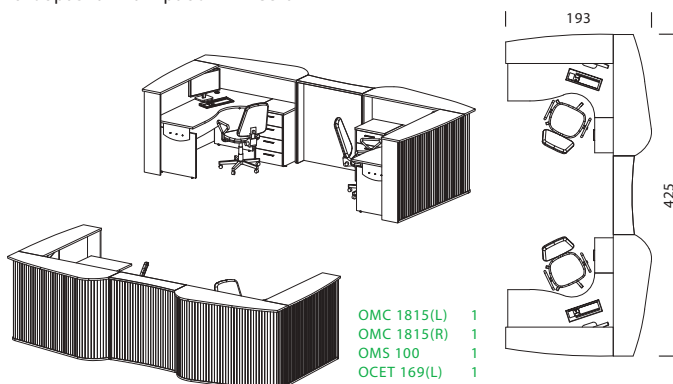
Стойка для зоны приветствия угловая 90° на 1 рабочее место



- OMC 1815(R) 1
- OCET 169(R) 1
- OLC 4D.1 1

**D35.5101**  
**61 920**

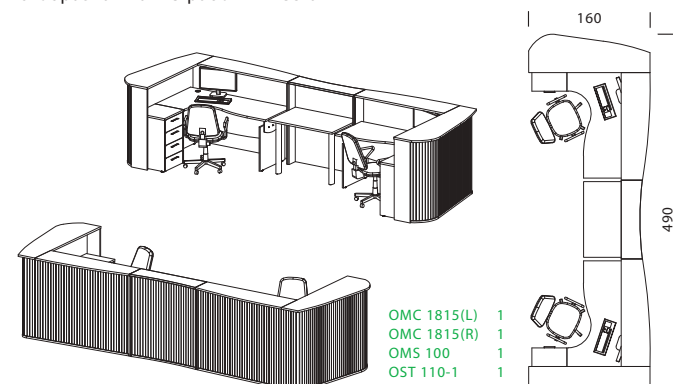
Стойка для зоны приветствия U-образная на 2 рабочих места



- OMC 1815(L) 1
- OMC 1815(R) 1
- OMS 100 1
- OST 110-1 1
- OCET 169(L) 1
- OCET 169(R) 1
- OLC 4D.1 2

**D35.5102**  
**141 376**

Стойка для зоны приветствия U-образная на 2-3 рабочих места



- OMC 1815(L) 1
- OMC 1815(R) 1
- OMS 100 1
- OST 110-1 1
- OCET 169(L) 1
- OCET 169(R) 1
- OLC 4D.1 2

**D35.5103**  
**144 322**

