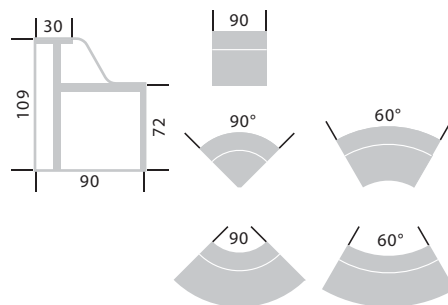


Описание

- Набор мебели **Quadra™ | reception** предназначен для оборудования зоны приветствия высокого класса в офисах и общественных помещениях.
- Набор состоит из прямых, наружных и внутренних радиальных модулей 90° и 60°, и комплекта опор. Набор позволяет скомпоновать множество различных вариантов стойки для зоны приветствия. Некоторые из них показаны в разделе варианты компоновки.
- Высота модулей 1090 мм., ширина столешницы - 700 мм., верхней полки - 300мм. Расстояние между столешницей и верхней полкой - 330 мм., что позволяет размещать под полкой ж/к монитор размером 14". Основные размеры показаны на рис.1.
- Для изготовления столешниц и верхних полок используется высококачественная древесно-стружечная плита толщиной 30 мм, облицованная с обеих сторон пленками толщиной 0,4 мм на основе термореактивных полимеров с применением меламина (т.н. "ламинированная дсп"). Все торцы покрываются кромкой abs толщиной 2мм. Стекланные верхние полки изготовлены из матового закалённого стекла толщиной 12 мм. Лицевые панели изготавливаются из гнутого mdf, облицованного меламиновыми пленками цвета ваниль или шпоном цвета венге. Для сборки модулей применяется набор металлических опор цвета алюминий. Для соединения деталей применяется комплект крепежных винтов.
- Мебель полностью соответствует ГОСТ 16371-93 (Мебель. Общие технические условия.) и имеет Сертификат соответствия и Санитарно-эпидемиологическое заключение.

Рис.1 . Высота, ширина и глубина модулей



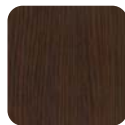
Оформление и получение заказа

- Мы рекомендуем перед заказом мебели обратиться к нам для замеров вашего помещения и составления проекта. Это позволит вам совершить точный осознанный выбор и избежать возможных ошибок.
- Если вы составляете заказ самостоятельно, то укажите номер изделия, его цветное исполнение и количество, например:
QDMDL / WG - 10 шт. (Модуль прямой 90 x 70 см с меламиновой верхней полкой, цветное исполнение венге, кол-во 10 штук).
- Заказывать можно как отдельные артикулы (в оранжевых рамках), так и готовые варианты компоновки (в зеленых рамках).
- Отправить заказ можно:
 - по электронной почте на адрес zakaz@stostolov.ru ;
 - на электронный адрес вашего персонального менеджера;
 - по факсу (812)313-21-12 .
- Срок поставки этой мебели для С-Петербурга и Ленинградской области составляет 30 дней. Информацию по доставке в другие регионы вы можете получить по тел. (812)313-21-12 или на нашем сайте stostolov.ru
- Доставка клиенту и сборка мебели являются стандартными платными услугами, стоимость которых зависит от суммы покупки и указывается в счете отдельно.

Цветовое исполнение

WG

Лицевая панель цвета ВЕНГЕ, Столешница цвета ваниль, верхние полки в зависимости от исполнения ваниль или матовое стекло.



VE

МАТОВОЕ СТЕКЛО - исполнение стеклянных полок



PA

Все поверхности цвета ВАНИЛЬ, верхние полки в зависимости от исполнения ваниль или матовое стекло.



AL

АЛЮМИНИЙ - цвет металлических опор, декоративных боковых стенок и рам стеклянных дверей

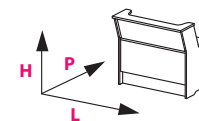


Используемые условные обозначения

- № Номер изделия или набора
- Дополнительное описание
- Размеры
- Rub Цена в рублях
- Варианты цветового исполнения
- Замок
- Центральный замок
- Отверстие для проводов

Обозначение размеров:

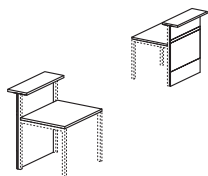
L 120 P 60 H 75



L (см) - длина стола, ширина шкафа.
P (см) - ширина стола, глубина шкафа.
H (см) - высота.

Quadra™ | reception > Спецификация

Модуль прямой (без опор)



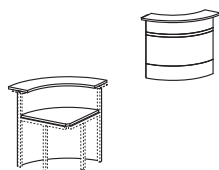
QDMDL

L 90 P 70 H 109+2

21 033 / 26 613

PA / WG

Модуль угловой внутренний 90°
(без опор)



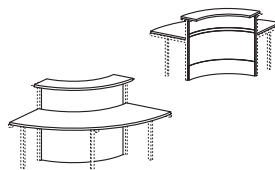
QDM90IL

L 74 P 74 H 109+2

35 197 / 46 357

PA / WG

Модуль угловой наружный 90°
(без опор)



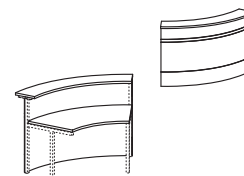
QDM90EL

L 218 P 95 H 109+2

45 713 / 56 444

PA / WG

Модуль угловой внутренний 60°
(без опор)



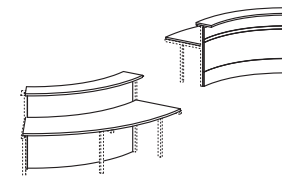
QDM60IL

L 154 P 81 H 109+2

48 074 / 61 165

PA / WG

Модуль угловой наружный 60°
(без опор)



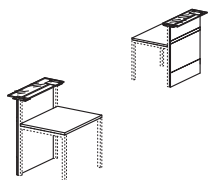
QDM60EL

L 234 P 92 H 109+2

53 225 / 66 960

PA / WG

Модуль прямой со стеклянной
верхней полкой (без опор)



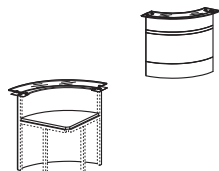
QDMDLV

L 90 P 70 H 109+2

27 900 / 34 553

PA / WG

Модуль угловой внутренний 90°
со стеклянной верхней полкой
(без опор)



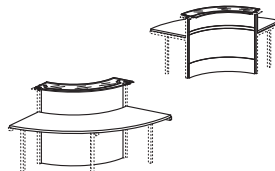
QDM90ILV

L 74 P 74 H 109+2

52 795 / 64 170

PA / WG

Модуль угловой наружный 90°
со стеклянной верхней полкой
(без опор)



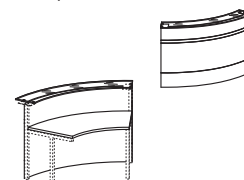
QDM90ELV

L 218 P 95 H 109+2

63 097 / 72 969

PA / WG

Модуль угловой внутренний 60°
со стеклянной верхней полкой
(без опор)



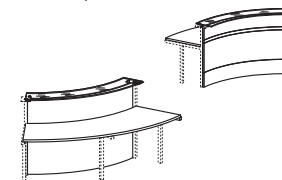
QDM60ILV

L 154 P 81 H 109+2

61 165 / 74 042

PA / WG

Модуль угловой наружный 60°
со стеклянной верхней полкой
(без опор)



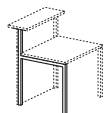
QDM60ELV

L 234 P 92 H 109+2

65 887 / 78 763

PA / WG

Опора финальная левая



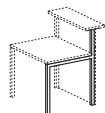
QDPEAL

L 7 P 70 H 109+2

8 800

AL

Опора финальная правая



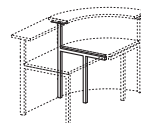
QDPEAL

L 7 P 70 H 109+2

8 800

AL

Опора промежуточная



QDPIAL

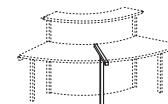
для соединения 2-х модулей

L 7 P 70 H 109+2

9 014

AL

Опора дополнительная для
наружных модулей



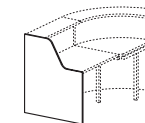
QDPCAL

L 4 P 70 H 72+2

5 580

AL

Декоративная боковая стенка



QDPLPA

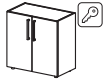
L 1,8 P 70 H 109+2

9 229

AL

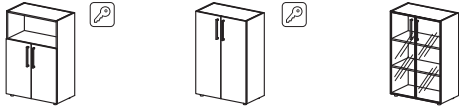


Шкаф 2 уровня



QDMB762L
глухие двери 2 ур.
L 80 P 43 H 80+2
20 389
WG

Шкафы 3 уровня

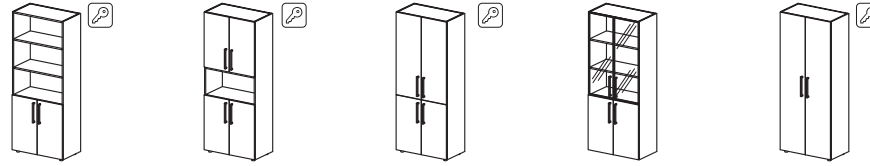


QDMM562L
глухие двери 2 ур.
L 80 P 43 H 118+2
22 964
WG

QDMM568L
глухие двери 3 ур.
L 80 P 43 H 118+2
28 329
WG

QDMM564L
стекл. двери 3 ур.
L 80 P 43 H 118+2
18 028
WG

Шкафы 5 уровней



QDMH833L
глухие двери 2 ур.
L 80 P 43 H 195+2
27 686
WG

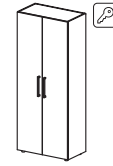
QDMH837L
глух. 2 ур.+ глух. 2 ур.
L 80 P 43 H 195+2
41 206
WG

QDMH835L
глух. 2 ур.+ глух. 3 ур.
L 80 P 43 H 195+2

QDMH834L
глух. 2 ур.+ стекл. 3 ур.
L 80 P 43 H 195+2
37 772
WG

QDMH832L
глухие двери 5 ур.
L 80 P 43 H 195+2
44 211
WG

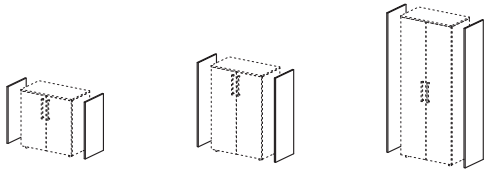
Гардероб закрытый 5 уровней



QDMH831L
-
L 80 P 43 H 195+2
41 206
WG

№
i
Rub

Декоративные боковые стенки

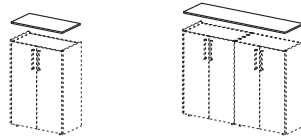


QDPA080
для шкафов 2 уровня
L 1,8 P 43 H 80
13 307
WG

QDPA115
для шкафов 3 уровня
L 1,8 P 43 H 118
18 457
WG

QDPA195
для шкафов 5 уровней
L 1,8 P 43 H 195
26 183
WG

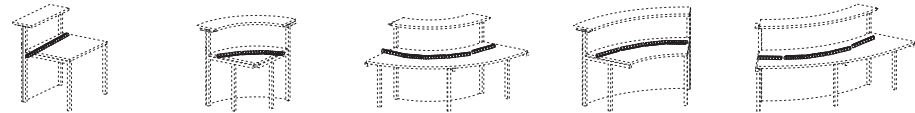
Декоративные верхние крышки



QDTP080
на 1 шкаф
L 80 P 43 H 1,8
8 800
WG

QDTP0160
на 2 шкафа
L 160 P 43 H 1,8

Горизонтальный кожух для электропроводки



QDEH
для прямого модуля
L 90
1 288
AL

QDEH9I
для углового внутр.90°
L 90
1 288
AL

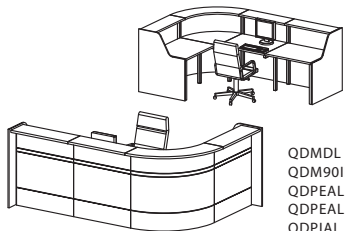
QDEH9E
для углового наруж.90°
L 150
2 576
AL

QDEH6I
для углового внутр.60°
L 120
2 576
AL

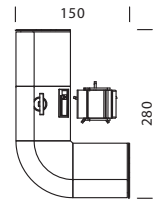
QDEH6E
для углового наруж.60°
L 150
2 576
AL

№
i
Rub

Стойка для зоны приветствия угловой конфигурации на 1 рабочее место

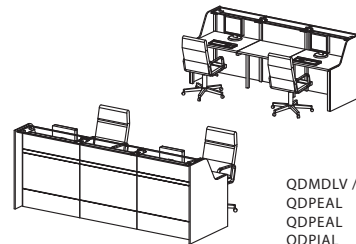


QDMDL / PA 3
QDM90IL / PA 1
QDPEAL 1
QDPEAL 1
QDPIAL 3
QDPLPA 2

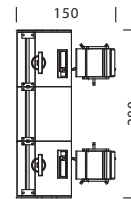


D21.5101
161 396

Стойка для зоны приветствия типа "линия" на 2 рабочих места

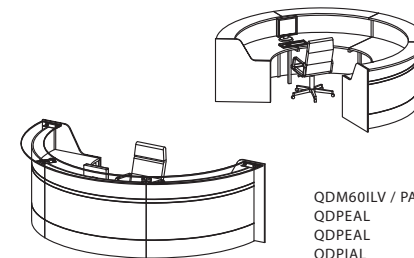


QDMDLV / PA 3
QDPEAL 1
QDPEAL 1
QDPIAL 2
QDPLPA 2

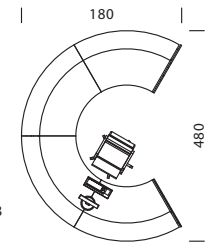


D21.5102
137 786

Стойка для зоны приветствия круглая на 1 рабочее место



QDM60ILV / PA 3
QDPEAL 1
QDPEAL 1
QDPIAL 2
QDPLPA 2

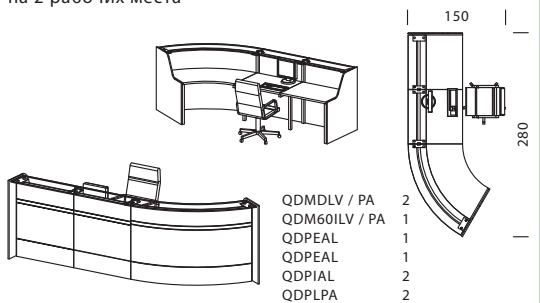


D21.5103
237 581

№
Rub

Quadra™ | reception > Варианты компоновки

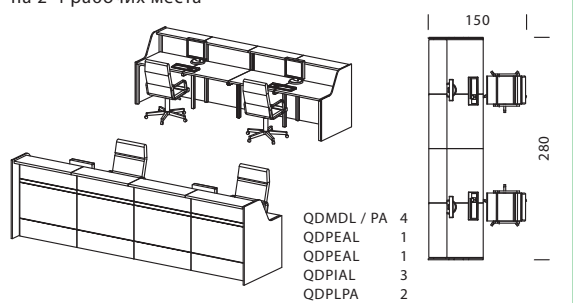
Стойка для зоны приветствия типа "линия" на 2 рабочих места



D21.5201
171 051

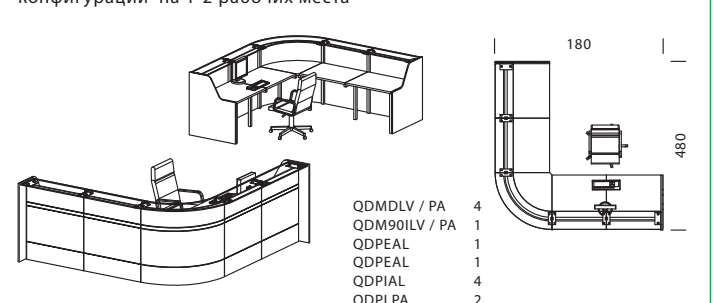
№
Rub

Стойка для зоны приветствия типа "линия" на 2-4 рабочих места



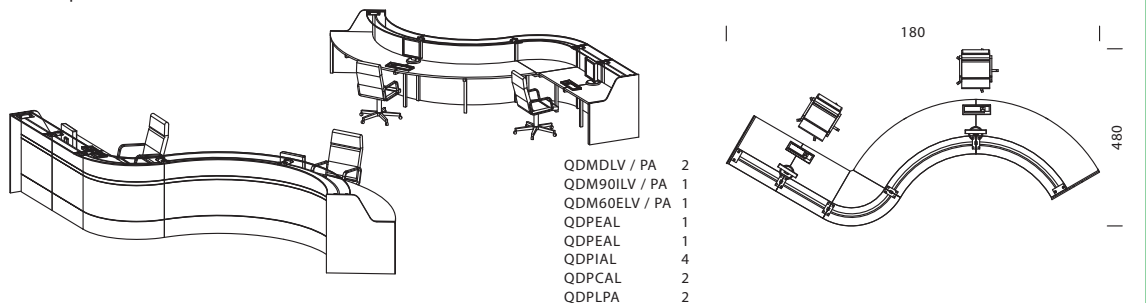
D21.5202
147 232

Стойка для зоны приветствия угловой конфигурации на 1-2 рабочих места



D21.5203
236 509

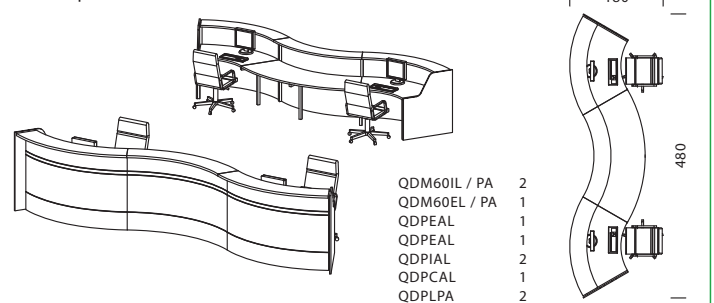
Стойка для зоны приветствия типа "волна" на 2-3 рабочих места



D21.5301
257 756

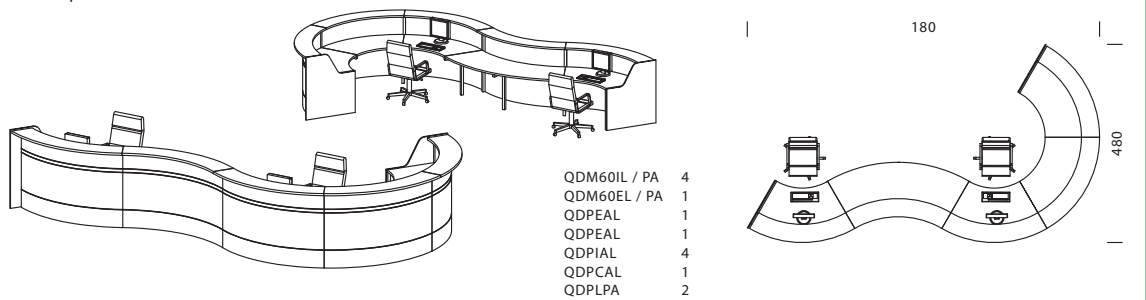
№
Rub

Стойка для зоны приветствия типа "волна" на 2-3 рабочих места



D21.5302
209 039

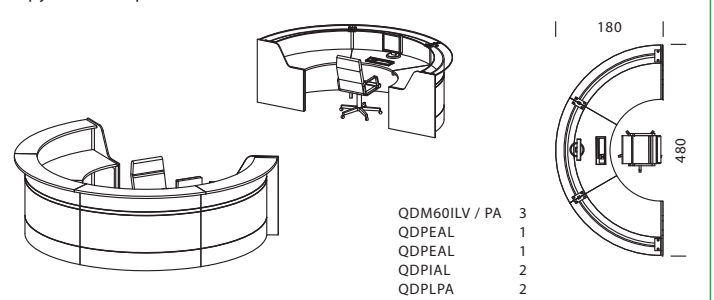
Стойка для зоны приветствия типа "волна" на 2-4 рабочих места



D21.5401
323 215

№
Rub

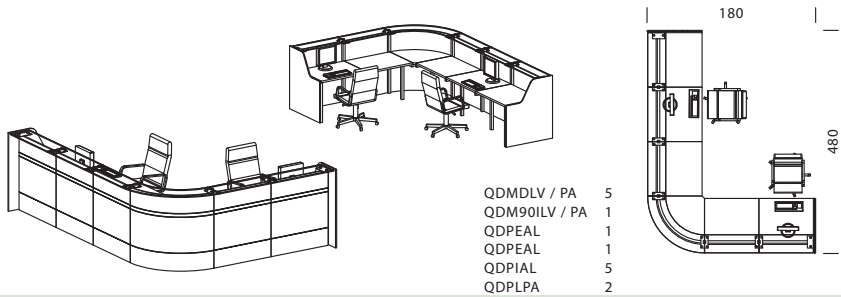
Стойка для зоны приветствия круглая на 1 рабочее место



D21.5402
237 581

Quadra™ | reception > Варианты компоновки

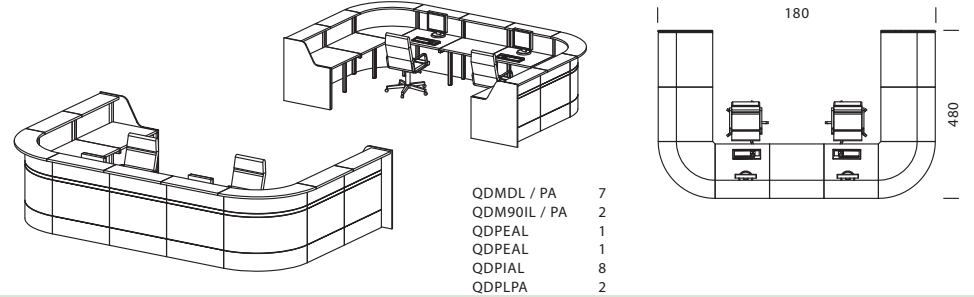
Стойка для зоны приветствия угловой конфигурации на 2 рабочих места



- QDMDLV / PA 5
- QDM90ILV / PA 1
- QDPEAL 1
- QDPEAL 1
- QDPIAL 5
- QDPLPA 2

D21.5501
273 423

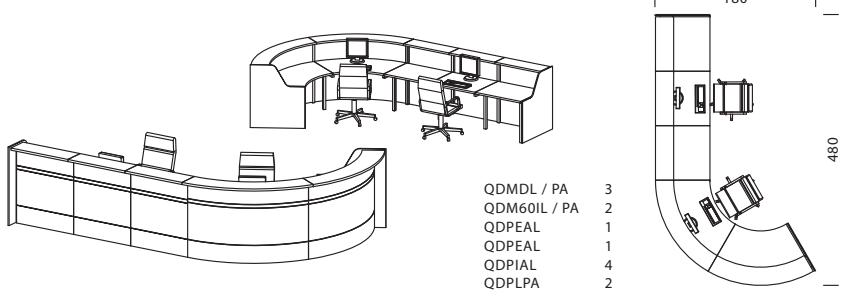
Стойка для зоны приветствия U-образной конфигурации на 2-3 рабочих места



- QDMDL / PA 7
- QDM90IL / PA 2
- QDPEAL 1
- QDPEAL 1
- QDPIAL 8
- QDPLPA 2

D21.5502
325 795

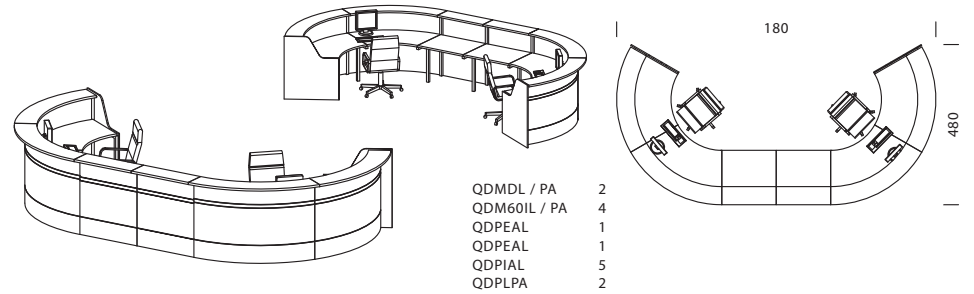
Стойка для зоны приветствия угловой конфигурации на 1 рабочее место



- QDMDL / PA 3
- QDM60IL / PA 2
- QDPEAL 1
- QDPEAL 1
- QDPIAL 4
- QDPLPA 2

D21.5601
231 361

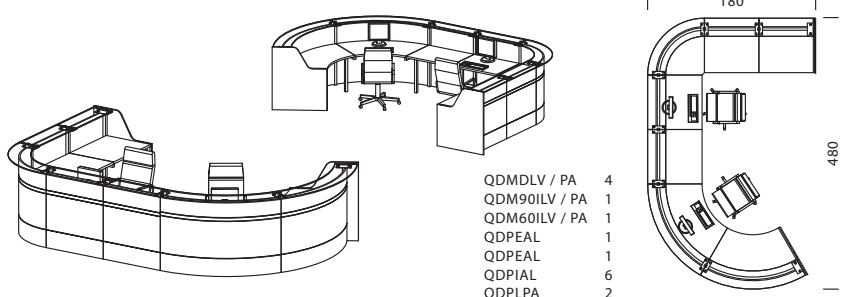
Стойка для зоны приветствия U-образной конфигурации на 1 рабочее место



- QDMDL / PA 2
- QDM60IL / PA 4
- QDPEAL 1
- QDPEAL 1
- QDPIAL 5
- QDPLPA 2

D21.5602
315 490

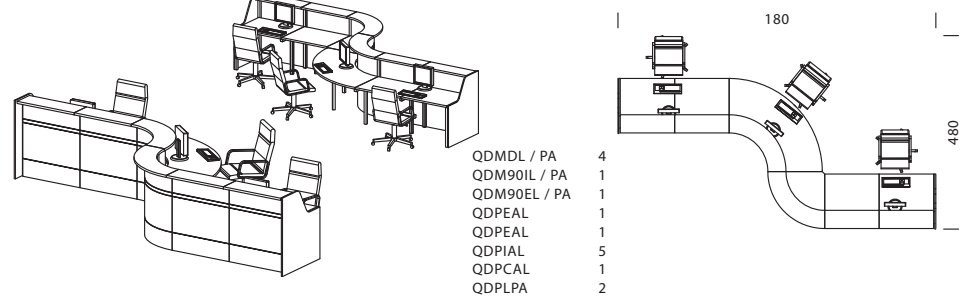
Стойка для зоны приветствия U-образной конфигурации на 2-3 рабочих места



- QDMDLV / PA 4
- QDM90ILV / PA 1
- QDM60ILV / PA 1
- QDPEAL 1
- QDPEAL 1
- QDPIAL 6
- QDPLPA 2

D21.5701
315 702

Стойка для зоны приветствия типа "волна" на 2-3 рабочих мест



- QDMDL / PA 4
- QDM90IL / PA 1
- QDM90EL / PA 1
- QDPEAL 1
- QDPEAL 1
- QDPIAL 5
- QDPCAL 1
- QDPLPA 2

D21.5702
251 750

№
Rub

№
Rub

№
Rub